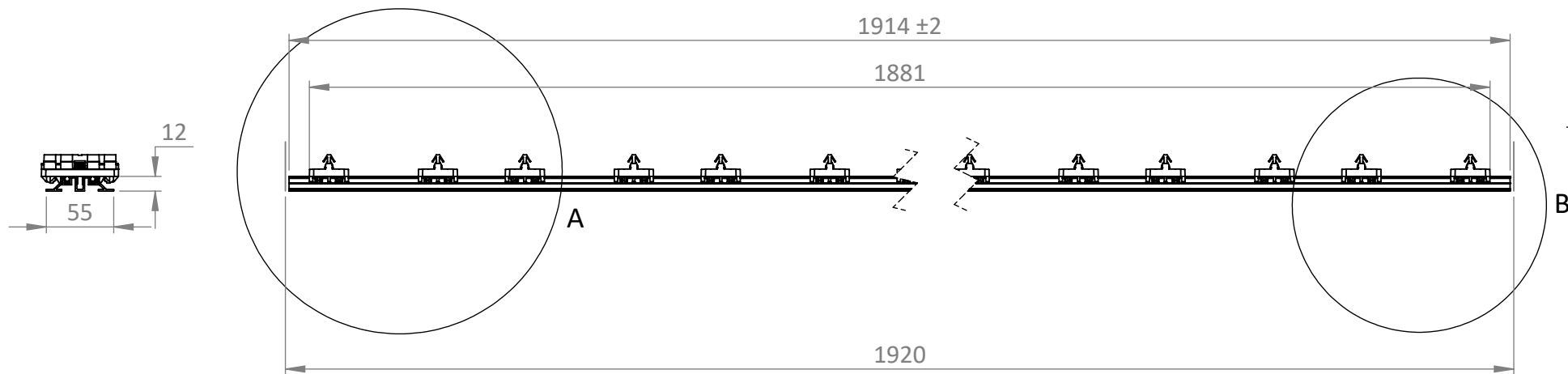


DETAIL A
SCHAAL 2 : 5

DETAIL B
SCHAAL 2 : 5



Gewicht: 1.13 kg
Palettisering :
216 stuks
0.395 x 1.94 x 1.20 m

Beschrijving	Stuks
Vlakke rail	1
Clips	24



Beschrijving :
Grad Vlakke rail (155 mm brede planken)

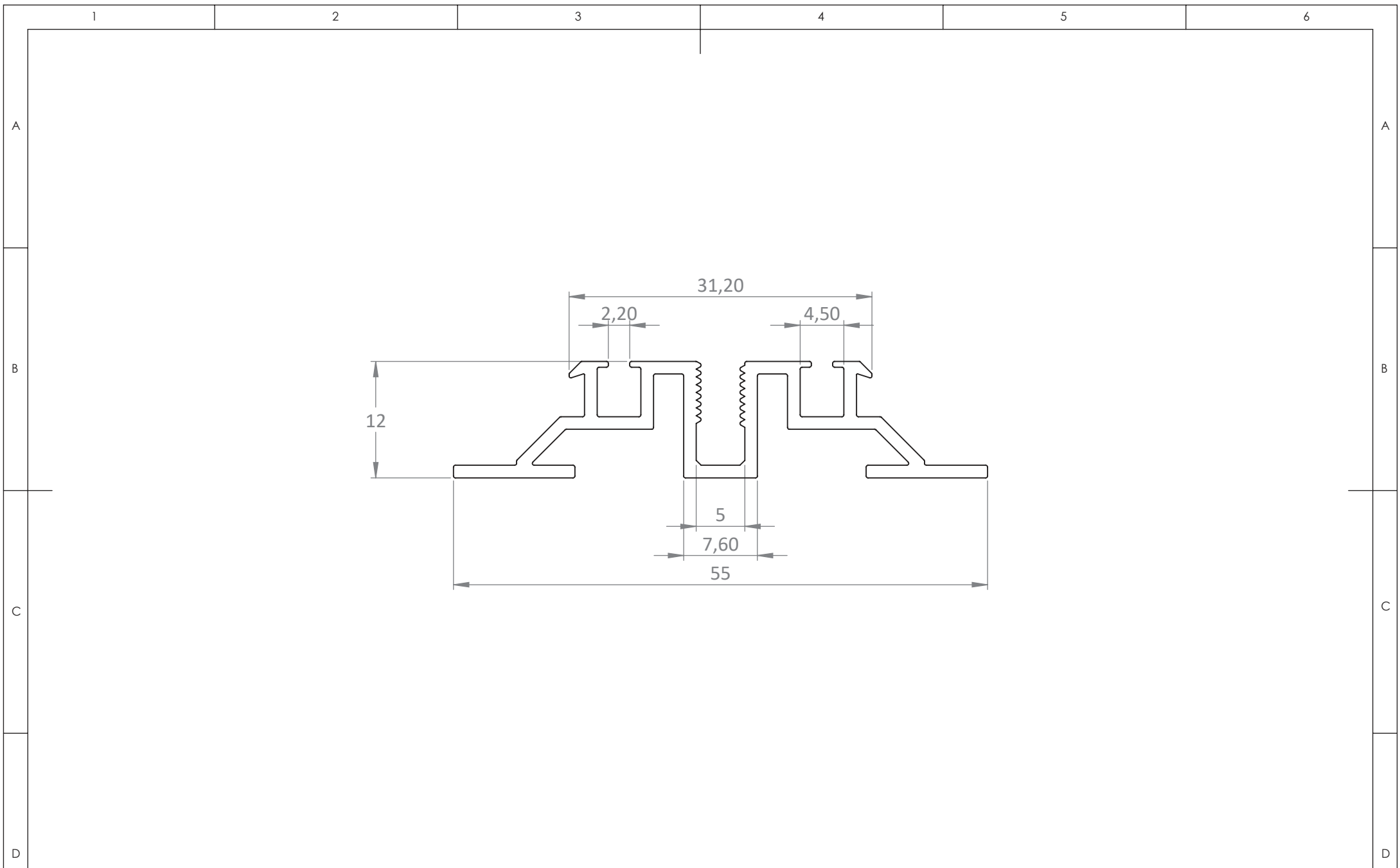
Referentie :
1800

versie: 09

schaal: 1:5

A4

Deze tekening is eigendom van de firma BURGER. Ze mag onder geen beding worden overgedragen of gereproduceerd (zelfs gedeeltelijk) zonder uitdrukkelijke toestemming.



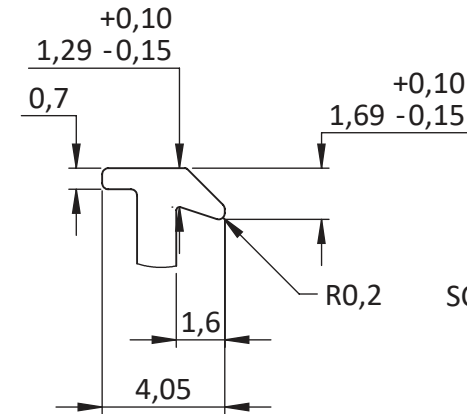
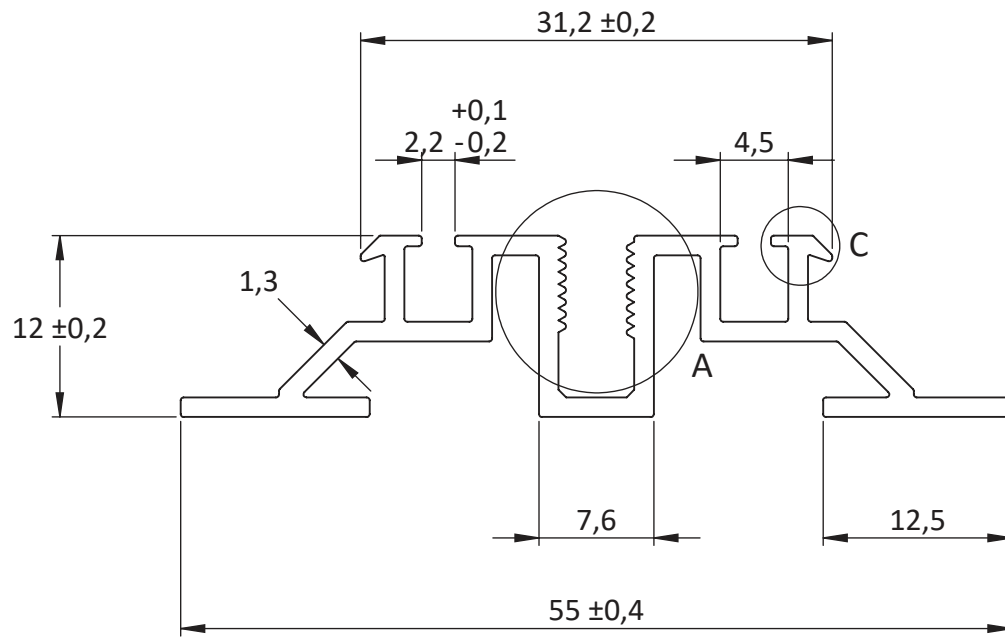
Gewicht(kg)	0.87
Lengte (mm)	1978



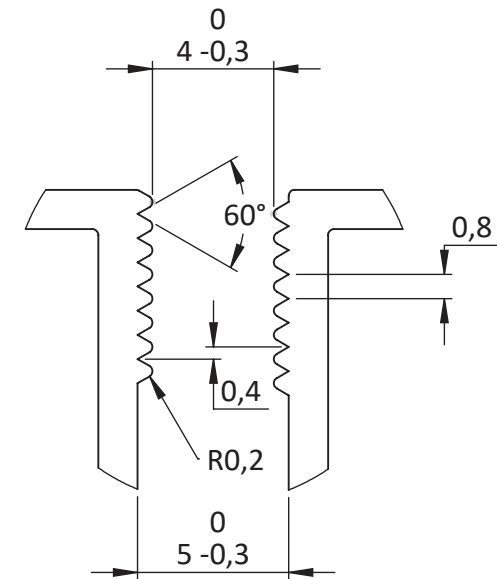
Deze tekening is eigendom van de firma BURGER. Ze mag onder geen beding worden overgedragen of gereproduceerd (zelfs gedeeltelijk) zonder uitdrukkelijke toestemming.

versie : 07
schaal: 2:1
A4

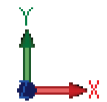
Referentie :
23082



DETAIL C
SCHAAL 4 : 1



DETAIL A
SCHAAL 4 : 1



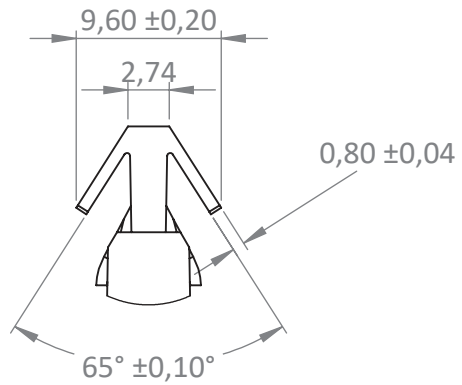
Gewicht (kg)	1.75
Lengte (mm)	3960
Oppervlakte (mm ²)	158.15
traagheidsmoment (mm ⁴)	$I_x = 2408.91$ $I_y = 28960.88$
Omtrek (mm)	248.41



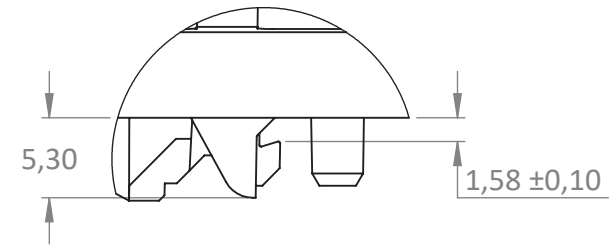
Referentie :
30004

versie : 06
schaal 2:1
A4

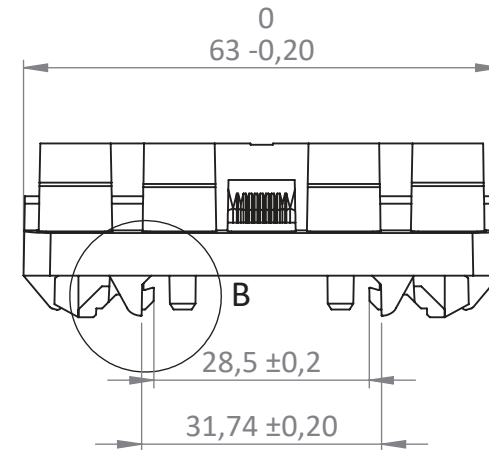
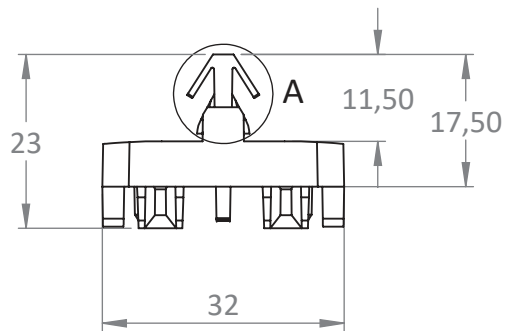
Deze tekening is eigendom van de firma BURGER. Ze mag onder geen beding worden overgedragen of gereproduceerd (zelfs gedeeltelijk) zonder uitdrukkelijke toestemming.



DETAIL A
SCHAAL 2 : 1



DETAIL B
SCHAAL 2 : 1



Gewicht (g)	11.864
Materiaal	POM



Referentie :
20352

versie : 04
schaal 1:1
A4

Deze tekening is eigendom van de firma BURGER. Ze mag onder geen beding worden overgedragen of gereproduceerd (zelfs gedeeltelijk) zonder uitdrukkelijke toestemming.