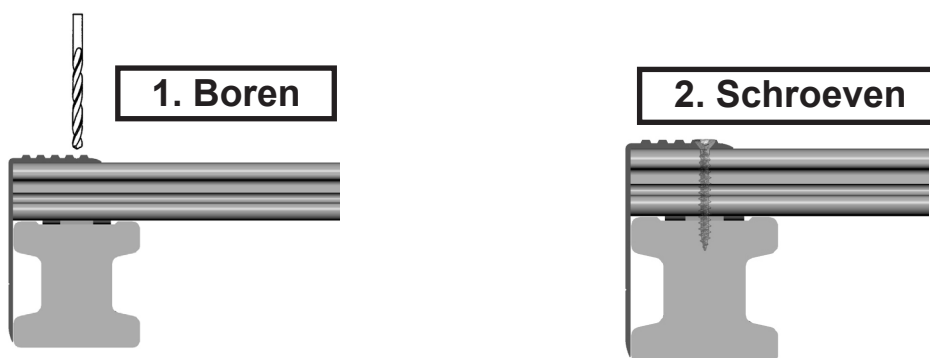


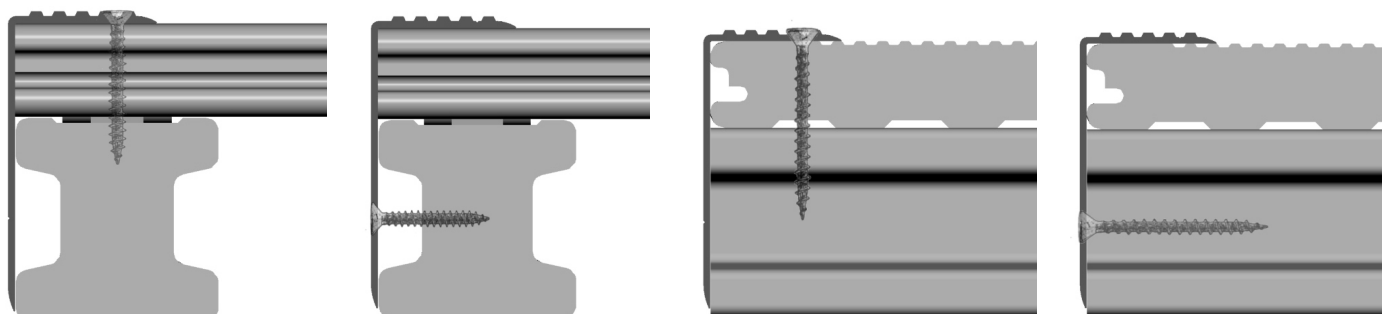
De aanbevelingen voor gebruik die hieronder worden beschreven, vormen een aanvulling en in geen geval een vervanging van de gebruiksprincipes van de terrasplanken van Silvadec

### ALUMINIUM HOEKPROFIEL (LENGTE 2,00 M)

Het aluminium hoekprofiel is een afwerkingsaccessoires dat wordt gebruikt bij terrasplanken en vloerbalken die van Forexia® houtcomposiet gemaakt zijn. Ze is even hoog als een plank en een vloerbalk. Het hoekprofiel wordt met schroeven op haar plaats bevestigd. Zorg ervoor dat u het hoekprofiel, de vloerbalk en eventueel de terrasplank vooraf van de nodige boorgaten voorziet, afhankelijk van de geselecteerde configuratie. We adviseren u om hiervoor roestvrijstalen schroeven te gebruiken met een diameter van hoogstens 4 mm en een maximale lengte van 35 mm.

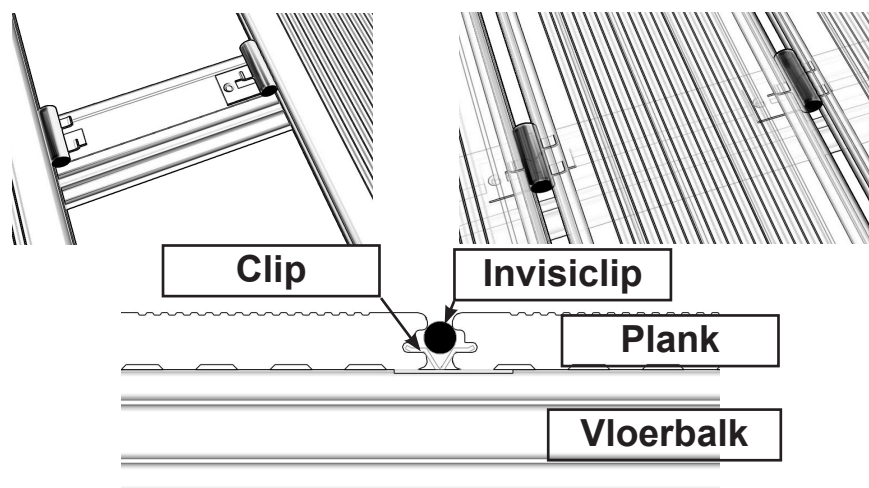


### MEERDERE MOGELIJKE INSTALLATIECONFIGURATIES



### INVISICLIP

De Invisiclip wordt tussen twee terrasplanken op de clips geplaatst, zodat ze worden afgedekt. Het is mogelijk om ze tijdens de installatie of later te installeren.



## ANTISLIP-PROFIEL

Het antislip-profiel moet met SILVADEC-clips worden geïnstalleerd. U kunt de hoogste slipweerstand verkrijgen als u één antislip-profiel tussen elke plank plaatst. Wegens de schurende eigenschappen van het antislip-profiel is het verboden om blootsvoets over dit accessoire te lopen. Wees heel voorzichtig bij het zagen van het profiel en gebruik hiervoor zeker gereedschappen die gemaakt zijn om harde materialen te zagen. De installatie kan worden uitgevoerd met een begin- en een eindclip, een enkele clip en een verbindingsclip. Het antislip-profiel kan ook met de Invisiclip worden gecombineerd.

Installatie met begin- en eindclip



Installatie met enkele clip

