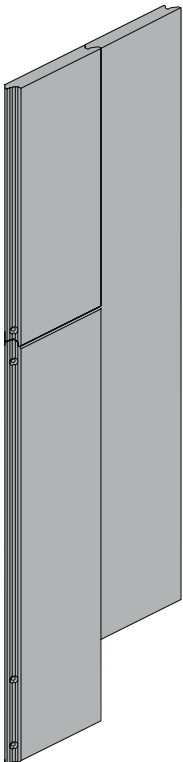


# Bamboo X-treme® Gevel- bekleding

installatie instructie

**gesloten profielen**

verticaal



# MOSO® Bamboo X-treme® Gevelbekleding

## installatie instructie gesloten profielen

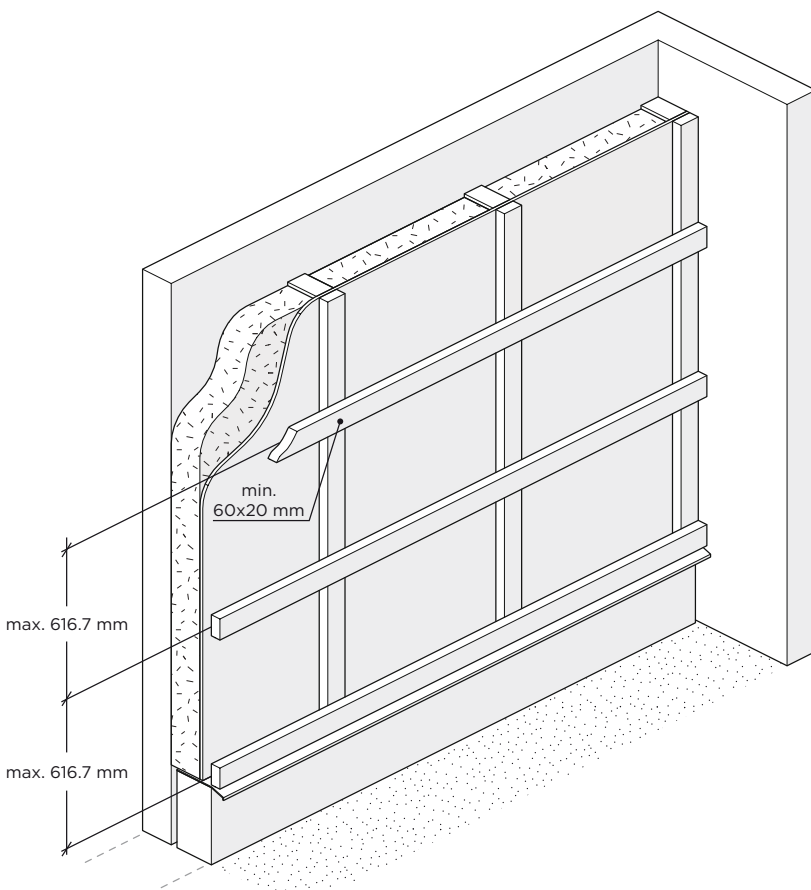
### belangrijk

- Het MOSO® Bamboo X-treme® geveldeel is een natuurproduct, dat kan variëren in kleur, structuur en uiterlijk. Afhankelijk van de onderhoudsfrequentie kan de kleur snel veranderen van donkerbruin, naar bruin tot uiteindelijk grijs.
- Splinters en scheuren in het oppervlak en op het einde van de planken kunnen ontstaan door de verschillende droging van de oppervlakte en de kopse kanten. Ook zal de oppervlakte ruwer worden. Deze verschijnselen zijn normaal voor de meeste hardhoutsoorten en is geminimaliseerd voor dit product door de unieke "Thermo-Density®" methode. Scheurtjes aan de kopse kanten kunnen verder worden geminimaliseerd door het aanbrengen van een sealer.
- Vervorming en/of schotelen van de planken kan optreden na de installatie. Dit verschijnsel is normaal voor de meeste houtsoorten en is geminimaliseerd voor dit product door de unieke "Thermo-Density®" methode.
- De kopse kanten (ook mes en groef) dienen te worden geïmpregneerd met een sealer om indringen van water te voorkomen. Sikkens Kodrin Sealer WV 456 is als accessoire beschikbaar bij MOSO®.

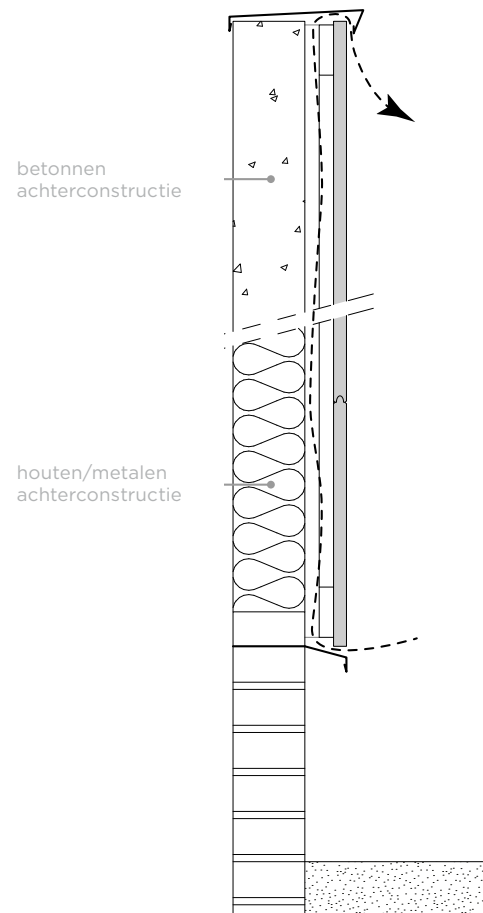
### voor verticale installatie

- Breng, afhankelijk van uw klimaat en de plaatselijke bouwrichtlijnen, een waterdichte folie aan en schroef daar verticale latten (minstens 20 mm dik en 60 mm breed) op, zodat er een stijf/vlak oppervlak ontstaat waarop de geveldelen kunnen worden bevestigd.
- Bovenop deze verticale latten plaatst u horizontale latten die een stijf/vlak oppervlak vormen waarop de geveldelen kunnen worden bevestigd.
- Iedere plank moet op minstens 3 latten bevestigd worden, de maximale afstand tussen de latten kan 616,7 mm (1850 mm/3) bedragen (tekening 1 + pagina 4 - halfsteensverband). Iedere gezaagde plank moet op minsten 2 latten bevestigd worden.
- Elke andere kleinere afstand is ook mogelijk, omdat de positie van de kopse kanten van de planken willekeurig kan zijn (de planken zijn onderling verbonden met een mes & groef op de kopse kanten) (pagina 4 - wildverband).
- Houd aan de randen van de gevelbekleding een afstand van 7-10 mm tussen de verschillende materialen aan, zodat er voldoende ventilatie is. Aangezien er geen ventilatie is tussen de afzonderlijke planken, moeten er openingen (min. 200 mm<sup>2</sup> / m<sup>2</sup> gevel) voorzien worden aan de boven- en onderkant van de gevel (tekening 2).
- Aan de bovenzijde van de gevel dient een dakrand te worden aangebracht om direct (regen)water achter de gevelbekleding te voorkomen.

tekening 1



tekening 2



# MOSO® Bamboo X-treme® Gevelbekleding

## installatie instructie gesloten profielen

### verticale installatie

#### STAP 1 - Installeer de eerste rij

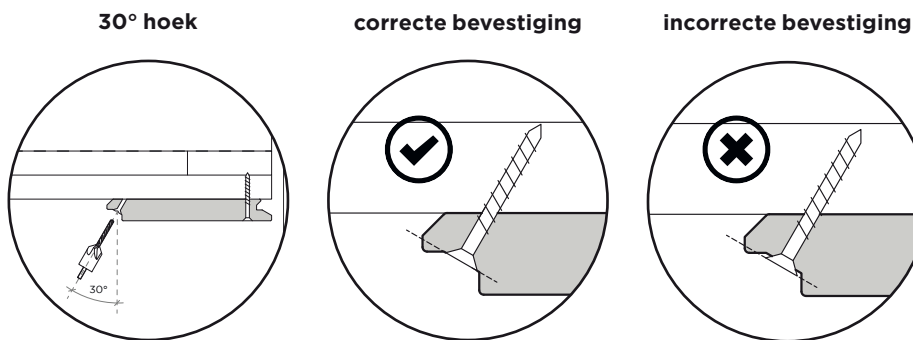
- De bovenkant van de plank is te herkennen aan de kleine groef om uw boormachine te positioneren (tekening 3).
- Begin met de onderste rij planken en zorg ervoor dat ze volledig verticaal worden geplaatst (met behulp van een waterpas).
- Zorg voor een ventilatieruimte (7-10 mm) aan de rand van de gevelbekleding. De mesverbinding van de kopse kant van de plank is naar boven gericht, om te voorkomen dat er water in de groef blijft staan.
- Om de andere kant van de plank te bevestigen zijn er 2 veelgebruikte opties (tekening 4): A: Schroef; B: Polymeerlijm (raadpleeg uw lokale leverancier voor aanbevolen lijmsorten)
- Als de achterconstructie van zacht hout is gemaakt, is voorboren en verzinken van de bamboeplanken voldoende. Als de achterconstructie van hardhout/bamboe is, moet ook dit materiaal worden vorgeboord.

- Plaats uw boormachine in de groef aan de bovenzijde van de plank en boor een gat onder een hoek van 30° met voldoende diameter. (diameter boor  $\geq$  diameter schroef).
- Gebruik roestvrij stalen A2-schroeven voor de montage.

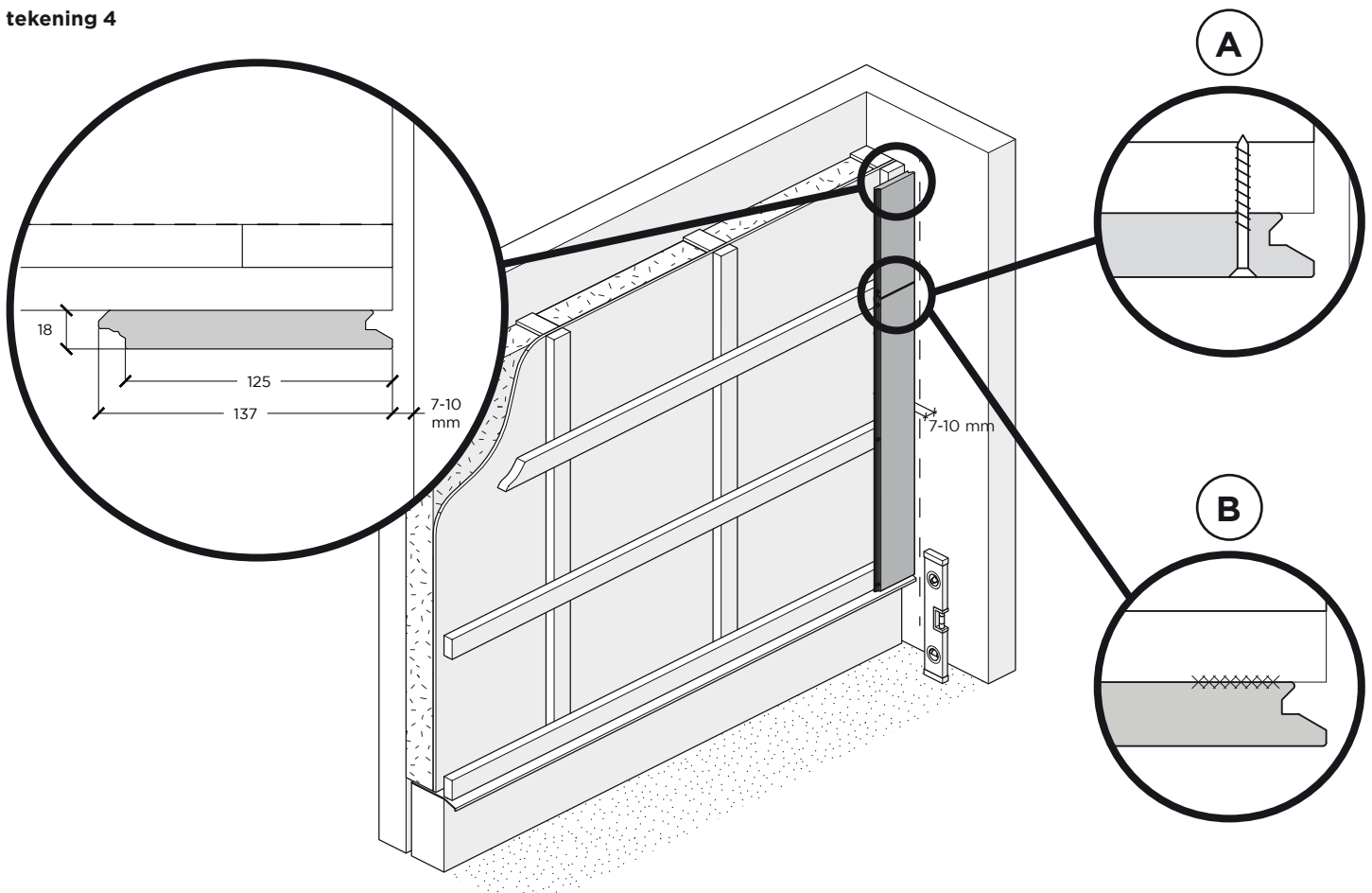
#### STAP 2 - Installeer de volgende rijen

- Plaats de planken tegen de bestaande rij en zorg ervoor dat er geen naden/gaten bestaan tussen de planken. Indien handmatig duwen niet voldoende is, gebruik dan een rubberen hamer om de planken op hun plaats te tikken.
- Zorg ervoor dat de uiteinden van de planken volledig sluiten en laat geen openingen achter.

tekening 3



tekening 4



# MOSO® Bamboo X-treme® Gevelbekleding

## installatie instructie gesloten profielen

### onderhouden & reinigen

Het is mogelijk om de gevelbekleding zonder onderhoud te laten; dit zal resulteren in een ruwer oppervlak en een vergrijsde uitstraling. Als de originele bruine kleur gewenst is dient er regelmatig een olie te worden aangebracht:

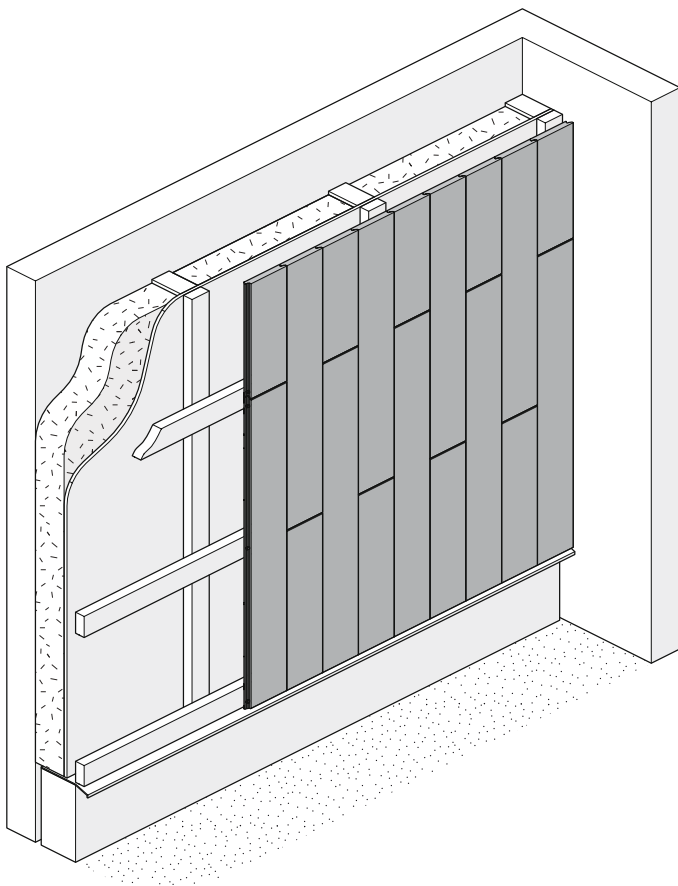
- Reinig de gevel met water
- Laat de gevel drogen.

Als de gevel geheel droog is dient de olie te worden aangebracht volgens de instructies van MOSO®.

### algemene verschijnselen

Kleine scheurtjes en splinters op het oppervlak en op de kopse kanten van de planken kunnen ontstaan door werking en verwerking van het materiaal. Dit heeft geen nadelige effecten voor de stabiliteit en duurzaamheid van het product. De oppervlakte van de planken wordt ruwer door de continue water opname en -afgifte als gevolg van verschillende weersomstandigheden. Hierdoor zullen er (kleine) splinters ontstaan. Vervorming en/of schoteling van het materiaal kunnen ontstaan. Dit fenomeen is normaal voor de meeste hardhoutsoorten en is voor dit product geminimaliseerd door de unieke 'Thermo-Density®' productiemethode. Na de installatie kan het zijn dat er door vocht, bijvoorbeeld bij regen, wat extractieresiduen uit het bamboemateriaal gaan bloeden. Deze mogelijke bloeding is typisch voor hout en zal na verloop van tijd verdwijnen. De bruine vloeistof kan eenvoudig worden gereinigd van het Bamboo X-treme® materiaal, maar gecontroleerde waterafvoer en het voorkomen van spatwater voorkomt verkleuring van de omliggende of onderliggende bouwonderdelen.

### halfsteensverband



### opslag

MOSO® Bamboo X-treme® geveldelen dienen koel, droog en uit direct zonlicht te worden opgeslagen, beschermd tegen weersinvloeden, vuil, stof en andere verontreinigingen.

### aanvullende opmerking

De installatie instructie heeft als doel de toepassingsmogelijkheden zo goed mogelijk te omschrijven. Echter omdat individuele omstandigheden (specifieke toepassing, ondergrond en installatie procedure) buiten onze invloed liggen, kan deze instructie niet bindend zijn. In geval van twijfel dient u zich tot uw leverancier te wenden. Volg altijd de geldende bouwvoorschriften.

MOSO garandeert het bamboe product en de bevestigingsmaterialen (schroeven) die het levert, maar geeft geen garantie op de verbinding met andere materialen (zoals onderconstructie/latten). Het is de verantwoordelijkheid van de installateur om ervoor te zorgen dat de gebruikte schroef functioneert i.c.m. de andere materialen gedurende de volledige levensduur van het product.

**Wijzigingen voorbehouden. Gaat u voor de laatste versie van deze instructie naar [www.moso-bamboo.com/nl/x-treme/gevelbekleding](http://www.moso-bamboo.com/nl/x-treme/gevelbekleding)**

Copyright © Niets uit deze tekst mag overgenomen worden zonder voorafgaande schriftelijke toestemming van MOSO International BV.

### wildverband

